

CARACTERÍSTICAS

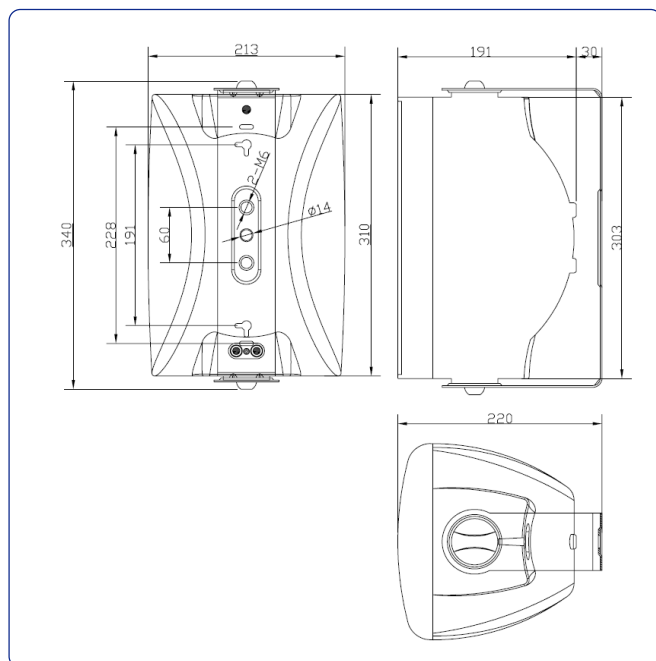
- Sistema de altavoces de 2 vías para sonorización
- Recinto fabricado en HIPS de alta resistencia
- Transformador de línea de 100 V incorporado
- Altavoz de graves de 6" y tweeter de cúpula
- Ajuste de potencia variable con 5 posiciones para aplicaciones de alta impedancia
- Conexión directa 8 ohms
- Soportes de montaje en pared orientables incluidos

ESPECIFICACIONES TÉCNICAS

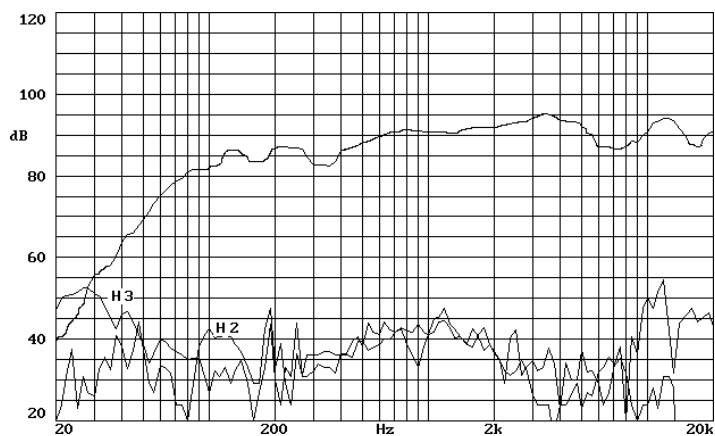
Tipo	Sistema de altavoces de dos vías
Componentes	Altavoz de graves de 6" y tweeter de cúpula
Potencia admisible	2.5/5/10/20/40W (100V) 40W (8 ohm.)
Sensibilidad	87 dB, 1W @ 1m
Rango de frecuencia	90 - 20 kHz
Dispersión	130° cónica
Material	
Recinto	HIPS
Rejilla	Metal
Dimensiones	310Al. x 213An. x 191Pr. mm.
Peso	3.7 kg.



CROQUIS DIMENSIONAL



RESPUESTA EN FRECUENCIA



Nota: respuesta medida en el eje del altavoz, en cámara anecoica. 1W @ 1m.